

CLASSIC TREND/PX

(クラシックPX)

8.2MHz

外寸

W510x D103.9 x H1714.3mm

重量

11.4KG

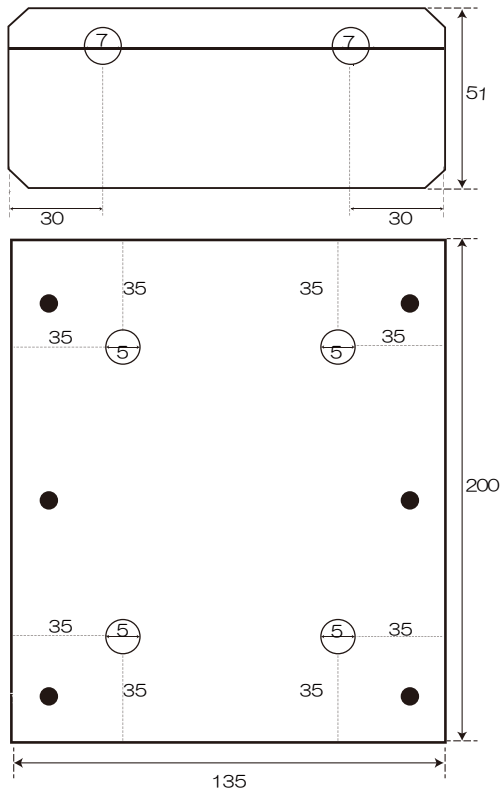
材質

(アンテナ部分) ABS 耐熱プラスチック
(基板部分) 耐衝撃プラスチック

[CP101178]Classic_trend_PX_TR4240_PSB

検知幅

最大検知距離 (片側) 900mm
※設置環境によって設置幅は異なります

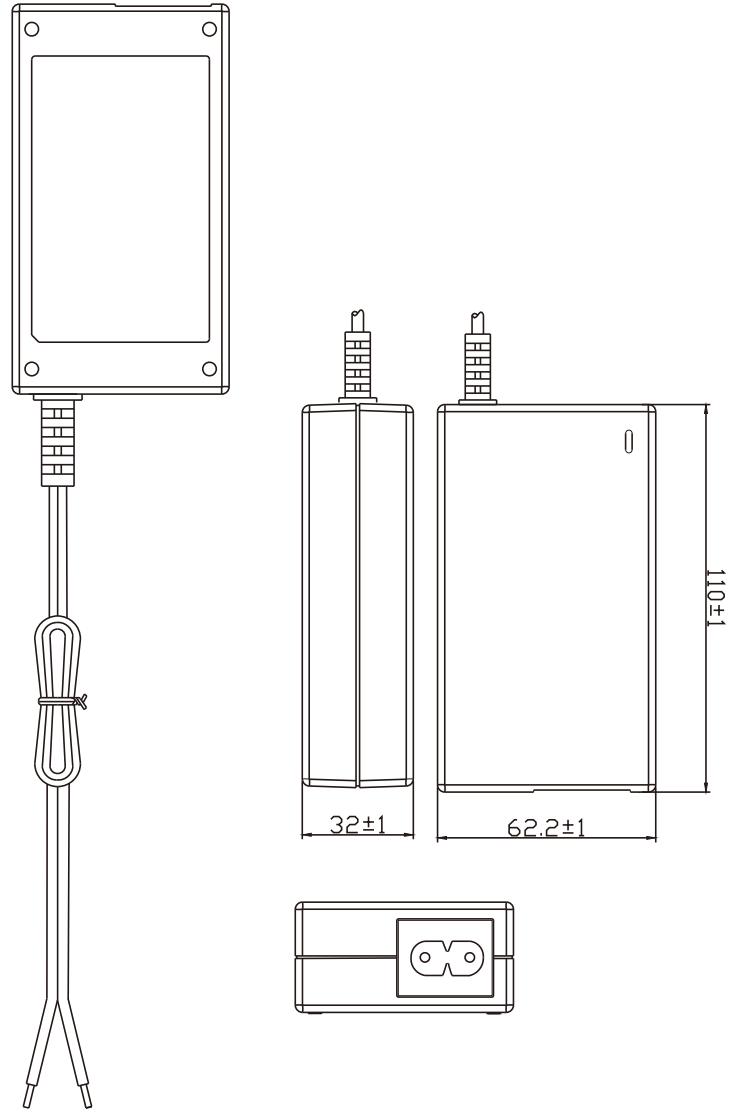


単位：mm

電源用 BOX

寸法：
200 (W) × 51 (H) × 135 (D)

コード：B1415



単位：mm

EAS 用 AC アダプター

	最小	定格	最大
入力電圧	AC90V	AC100V-AC240V	AC264V
入力周波数	47Hz	50Hz /60Hz	63Hz
出力電圧範囲	22.8-25.2V		
ケース材料	PC		
耐熱温度	125℃		
コード	CP102055		