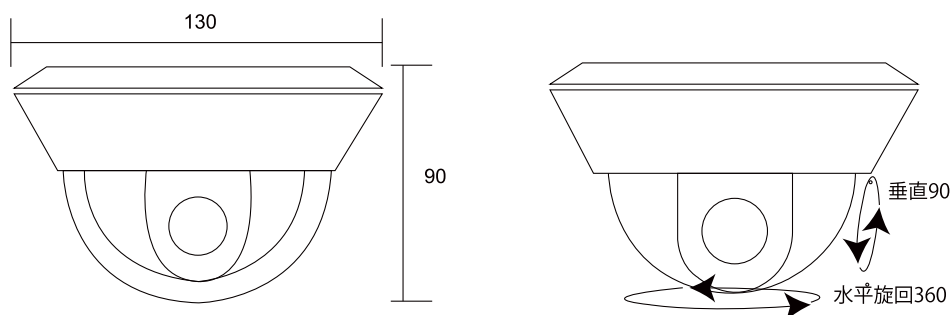


【仕様書】

型番	QSD-387AHD
撮像素子	1/3" SONY 323 CMOS Sensor
信号形式	NTSC/PAL
解像度	2M(1080p)
有効画素数	1920(H) X 1080(V)
走査方式	25fps 50Hz / 30fps 60Hz
同期信号	Internal Sync システム
映像出力端子	1 x HD AHD output
レンズ	3MP DC AUTO IRIS f=2.8-12mm
最低被写体照度	0.1Lux@ F=2.0mm
信号対雑音 (S/N)	>50dB(AGC OFF)
電子シャッタースピード	1/50(1/60)~1/100,000秒
デイ/ナイト機能	Color / Auto / EXT / B/W
デジタルノイズリダクション (DNR)	2D-DNR/3D-DNR
D-WDR	On(1-8)/Auto/Off
ゲインコントロール	1-15
ホワイトバランス	ATW/Indoor/Outdoor/Manual/AWB/AWC
センスアップ	Auto(x2~x30)/off
モーションディテクション	有
プライバシーマスキング	Off/ON
バックライト補正	有
フリッカー補正機能	有
H/V ミラー機能	有
カメラタイトル	有
カラー / シャープネス調整	有
オンスクリーンディスプレイ	有
言語	言語選択可能
電源電圧	DC12V±10%
動作温度、湿度	-10℃~50℃,0%RH~80%RH
外寸	130(φ) X 100 (L) mm
質量	230g

※上記の仕様は改良のため予告なく変更されることがあります。

【外形寸法図】



AHD 2ケーブル 200万画素ドームカメラ

コード : B15120

**QSD-387AHD**