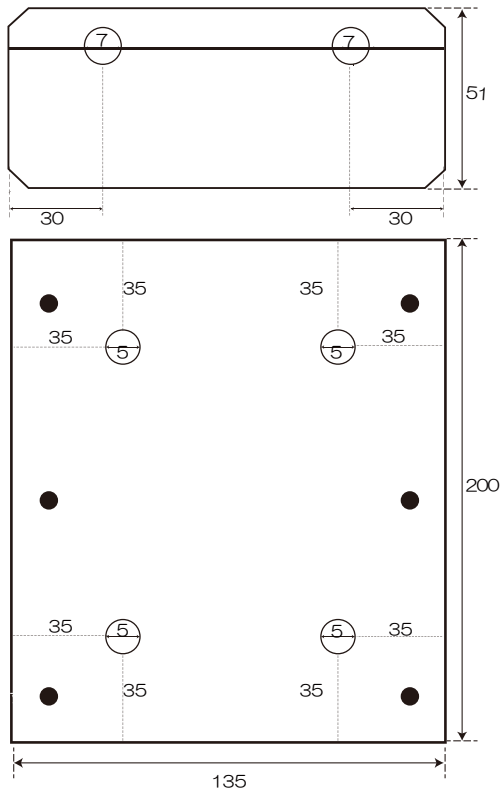


EVOLVE iRange P20
8.2MHz

外寸	305 (W) × 1711.6 (H) × 116 (D)
重量	10kg
材質	ABS 樹脂 ステンレススチール
最大電圧	27V (0.7A)
検知幅	片側 1400mm ~ 1800mm

[CP101183] EVOLVE_iR_P20_PSB
[CP101184] EVOLVE_iR_P20_SSB

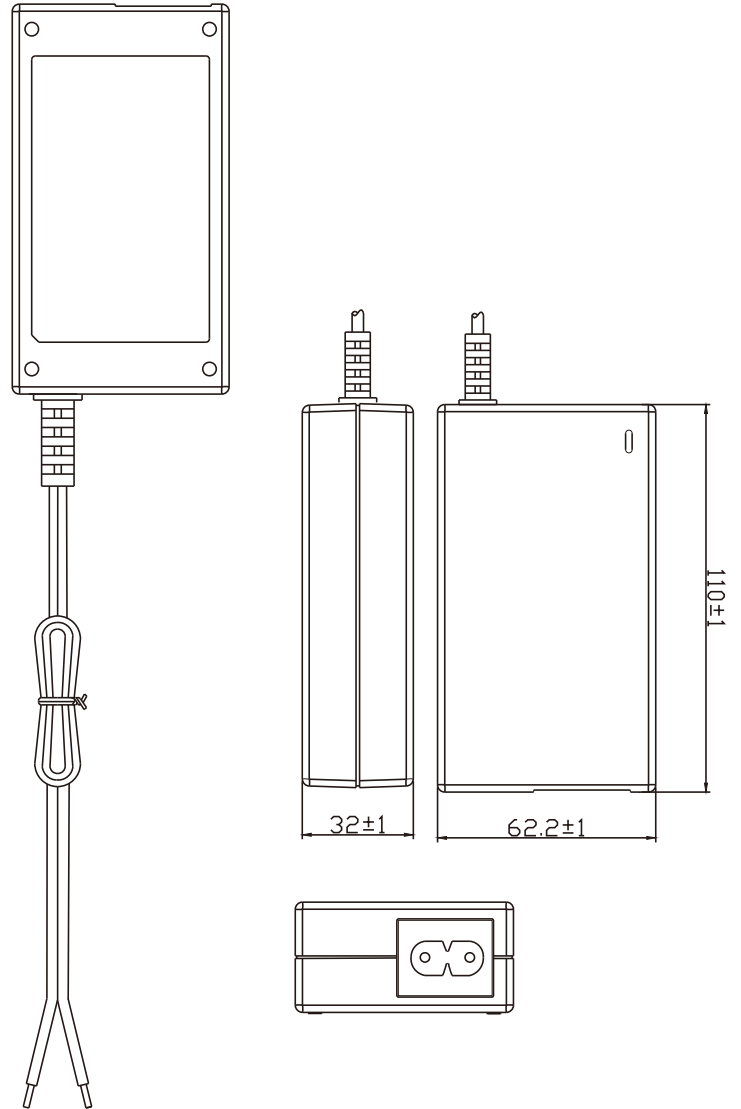


単位：mm

電源用 BOX

寸法：
200 (W) × 51 (H) × 135 (D)

コード：B1415



単位：mm

EAS 用 AC アダプター

	最小	定格	最大
入力電圧	AC90V	AC100V-AC240V	AC264V
入力周波数	47Hz	50Hz /60Hz	63Hz
出力電圧範囲	22.8-25.2V		
ケース材料	PC		
耐熱温度	125℃		
コード	CP102055		